

# Elegancia és hatékonyság – jó párosítás



## KETA

### DESIGN SOROZAT

1. Elegáns megjelenés fehér és szürke színben. Fény változására módosuló színhatás.
2. A++ hűtési és A+ fűtési energiasztály, kedvezményes H és GEO tarifa igényelhető.
3. Csendes üzemmód bent és a kültéri egységnél is.
4. Turbó üzemmód, ha gyors hőmérsékletváltozásra van szükség.
5. Környezetbarát R32 hűtőközeggel.
6. Heti programozhatóság, alkalmazkodik élete menetrendjéhez.
7. Opcionális wifi vezérléssel, hogy bárholnan szabályozhassa.

**2020-as  
TERMÉK!**



**FUJITSU** KLÍMA  
www.fujitsuklima.hu

KIS FOGYASZTÁS, CSEND, AKÁR 10 ÉV GARANCIA

# Funkciók

## Energiatakarékos funkciók



### Gazdaságos üzemmód

Ebben az üzemmódban a vezérlőegység automatikusan változtatja a termosztátbeállítást az aktuális hőmérséklet függvényében, hogy elkerülje a felesleges hűtést/fűtést.

## Komfort funkciók



### Gyors üzemmód

A gyors üzemmód lehetővé teszi a kívánt hőmérséklet lehető leggyorsabb elérését maximális ventilátor fokozattal és maximális kompresszor fordulattal működve.



### Temperálási funkció

A temperálási funkció fagyvédelmet biztosít a használaton kívüli lakásokban, helyiségekben. Ha a levegő hőfoka 10°C alá süllyed, a készülék automatikusan bekapcsol és fenn tartja a 10°C-os hőmérsékletet, így biztosítva a fagyvédelmet.



### Csendes üzemmód

Ebben az üzemmódban a kültéri egység még halkabbá válik, így a berendezés zaja nem zavarja Önt még akkor sem, ha a kültéri egység a hálószobához közel kerül elhelyezésre.



### Automatikus hűtés-fűtés átváltás

A berendezés időről időre ellenőrzi az aktuális és a beállított hőmérséklet viszonyát, és ennek függvényében választja meg újra és újra a megfelelő üzemmódot.



### Automata légtérrelés (le és fel)

A lamellák fel-le irányba automatikusan mozognak, ezzel biztosítva az egyenletes légeeloszlást.



### Automatikus újraindítás

Áramkimaradás esetén a légkondicionáló automatikusan újraindul a korábbi beállításoknak megfelelően, amint helyreáll az áramszolgáltatás.



### Automatikus ventilátor sebesség

A vezérlőegység automatikusan kiválasztja az optimális ventilátorfokozatot a szoba hőmérsékletének függvényében.

## Kényelmi funkciók



### Éjszakai üzemmód

Éjszakai üzemmódban a készülék fokozatosan csökkenti a teljesítményt, majd kikapcsol.



### 24 órás programozható időzítés

A valós idejű digitális időzítő lehetővé teszi a berendezés programozott működését, négyféle beállítással: BE, KI, BE+KI, KI+BE kapcsolás időzítésével.



### Heti programozhatóság

A hét minden napjára egyedi programozási lehetőséget biztosít: napi 4 ki- és bekapcsolási lehetőség, hetente 28 különböző időpont.



### Szűrőtisztítási igény kijelzése

Szűrőtisztítási periódus jelzőfény.

## Tisztító funkciók



### Alma-katekin szűrő

A szűrő elektrosztatikus úton kiszűri az apró porszemcséket, a gombaspórákat és minden káros mikroorganizmust és az erősen anti-oxidáns hatású katekin vegyület elpusztítja a kórokozókat. A hosszú élettartamú szagtalanító ionszűrő semlegesíti a baktériumokat és felfrissíti a levegőt.



### Ionos szűrő

Ez a szűrő ultra-finom-kerámia-szemcsés bevonatú és kibocsátott ionjaival megköti a kellemetlen szagokat okozó molekulákat.



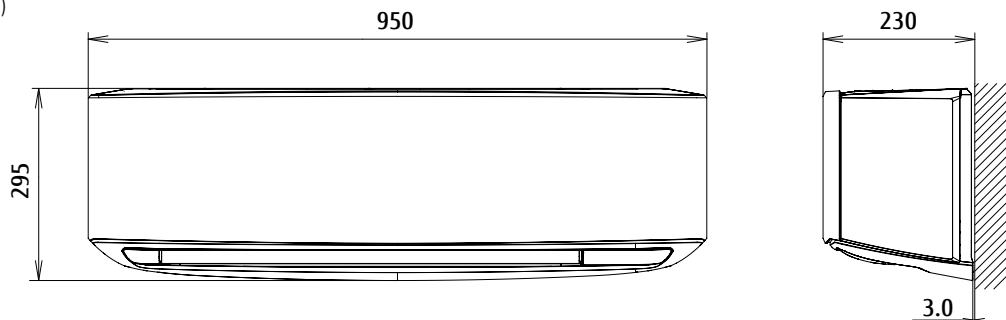
### Levehető, könnyen tisztítható előlap



### Akár 10 év kiterjesztett garancia

Részletekről tájékozódjon a [www.fujitsuklima.hu](http://www.fujitsuklima.hu) kiterjesztett-garancia oldalon.

## Méretek (egység: mm)



Cikkszám	Beltéri egység		ASYG07KETA	ASYG09KETA	ASYG12KETA	ASYG14KETA	
	Kültéri egység		A0YG07KETA	A0YG09KETA	A0YG12KETA	A0YG14KETA	
Hálózati áram	egyfázisú, ~230V, 50Hz						
Névleges teljesítmény	Hűtés	kW	2.0 (0.9-3.0)	2.5 (0.9-3.2)	3.4 (0.9-3.9)	4.2 (0.9-4.4)	
	Fűtés		2.5 (0.9-3.4)	2.8 (0.9-4.0)	4.0 (0.9-5.3)	5.4 (0.9-6.0)	
Teljesítményfelvétel	Hűtés/Fűtés	kW	0.450/0.555	0.630/0.620	0.935/0.960	1.220/1.410	
SEER	Hűtés		7.40	7.40	7.30	6.90	
SCOP	Fűtés (Átlagos)	W/W	4.10	4.10	4.40	4.10	
	Hűtés		A++	A++	A++	A++	
Energiaosztály	Fűtés (Átlagos)	A	A+	A+	A+	A+	
	Hűtés/Fűtés		6.5/9.0	6.5/9.0	6.5/9.0	6.5/9.0	
Hangnyomásszint	Beltéri egység (Hűtés)	M/K/A/CS	38/33/29/20	40/34/29/20	40/35/30/20	43/36/30/20	
	Beltéri egység (Fűtés)		41/35/31/22	42/36/31/22	42/38/33/22	44/39/33/24	
	Kültéri egység (Hűtés/Fűtés)	Magas	46/46	46/46	50/50	50/50	
	Beltéri egység (Hűtés/Fűtés)		54/56	55/57	55/58	57/59	
Hangteljesítményszint	Kültéri egység (Hűtés/Fűtés)	Magas	61/61	61/62	65/65	65/66	
	Beltéri egység		mm	295×950×230	295×950×230	295×950×230	295×950×230
Méret Mag x Szél x Mély Tömeg	Beltéri egység		kg	11	11	11	
	Kültéri egység		mm	541×663×290	541×663×290	541×663×290	542×799×290
			kg	23	23	25	31
Csővezés	Csőméret (folyadék/gáz)		mm	6.35/9.52	6.35/9.52	6.35/9.52	6.35/9.52
	Max. össz. csőhossz (Előtöltött hossz)		m	20 (15)	20 (15)	20 (15)	20 (15)
	Max. szintkülönbség			15	15	15	15
Üzemeltetési határok	Hűtés	°CDB	-10 - 46	-10 - 46	-10 - 46	-10 - 46	
	Fűtés		-15 - 24	-15 - 24	-15 - 24	-15 - 24	
Hűtőközeg	Típus (GWP*)		R32 (675)	R32 (675)	R32 (675)	R32 (675)	
	Töltet		kg(CO2eq-T)	0.6 (0.405)	0.6 (0.405)	0.7 (0.473)	0.85 (0.574)

\*Globális Felmelegedési Potenciál

## Opcionális tartozékok

Vezetékes távszabályzó (Értéktöképernyő): UTY-RNRYZ3  
 Vezetékes távszabályzó: UTY-RLRY  
 Egyszerű távszabályzó: UTY-RSRY, UTY-RHRY  
 Kommunikációs készlet: UTY-TWRXZ2  
 Külső I/O el. panel: UTY-XWZXZ5  
 Wifi LAN interfész: UTY-TFSXF2  
 Külső csatlakozó készlet: UTY-XCSXZ2

Az Ön klímatanácsadója:

**FUJITSU** KLÍMA  
[www.fujitsuklima.hu](http://www.fujitsuklima.hu)